

BOMBA DOSIFICADORA ELECTRICA

ELECTRIC METERING PUMPS

DE

Inyección de cualquier aditivo químico líquido, en distintos puntos de instalaciones de: yacimientos, refinерías, industria alimenticia, petroquímicas, plantas generadoras de vapor, etc., con el objeto de controlar distintos procesos tales como: tratamiento del crudo de petróleo, corrección de tensión superficial, odorizado de gas, etc. También suelen utilizarse para prueba hidráulica de cañerías, recipientes, válvulas y dispositivos, aprovechando las altas presiones que pueden alcanzar.

Injection of any process liquid in different points of any of the following facilities: oilfields, refineries, food industry, petrochemicals, vapour generation plants; etc., to control different processes such as crude oil treatment, superficial tension adjustment, gas odorization, etc. Due to the high injection pressures these pumps exert, they may be applied to hydraulic testing of plumbing, vessels, valves and other devices.



■ Características Especiales

- **Máxima robustez:** Gran confiabilidad con bajo mantenimiento.
- **Ajuste axial de los rodamientos del eje sin fin:** Esto permite que trabajen en óptimas condiciones de ajuste sobre su contacto angular.
- **Embolo buzo cerámico:** De óptimo sellado, mayor vida útil y máxima resistencia química.
- **Control visual de lubricación:** Facilitado por un amplio visor de policarbonato que permite verificar, nivel y color del lubricante.
- **Aptitud para trabajar a la intemperie:** En su diseño ha sido contemplada esta condición, tanto para la bomba como para el motor.
- **Aptitud para el servicio continuo:** Pues están diseñadas para ello y probadas en las distintas áreas petroleras.
- **Motor eléctrico:** 100% blindado, normalizado. Bajo pedido puede suministrarse del tipo antiexplosivo.
- **Acoplamiento:** Directo semielástico.
- **Reductor:** Tipo sin fin y corona, integrado al mecanismo de regulación y accionamiento.
- **Lubricación:** En baño de aceite.

■ Special Features

- **Robust:** High reliability with minimum maintenance.
- **Compact design:** due to the rational dimensioning of each part and the vertical arrangement of electric motor.
- **Axial adjustment of the worm shaft bearings:** this enables the bearings to work under optimum adjustment.
- **Ceramic Plunger:** enhanced durability, provides an optimum sealing.
- **Visual Lubrication Control:** the wide polycarbonate viewfinder allows to verify the level and color of the lubricant very easily.
- **Outdoor Operation:** the pump and the motor are designed to work outdoor.
- **Continuous Service:** Designed for this purpose and tested in various oil areas.
- **Electric Motor:** 100% shielded and standardized. Explosion proof motors may be provided if requested.
- **Coupling:** Jaw-Type
- **Gearbox:** Worm gear type, integrated to the pump's mechanism.
- **Lubrication:** Oil-Bath

DOSIVAC



Especificaciones Técnicas

Technical Specifications

SERIE DE DE SERIES	CAUDAL / FLOW				PRESION MAXIMA MAXIMUM PRESSURE				EMBOLO PISTON (mm)		FRECUENCIA FREQUENCY (1/min.)		POTENCIA POWER 50 Hz (HP)		R.P.M. MOTOR R.P.M. MOTOR		AREA PASAJE CABEZAL HEAD PASSAGE AREA	
	L/H		GPH		kg/cm ²		psi		Ø	Recorrido Round	50 Hz	60 Hz	Serie S Serie S	Serie E Serie E	50 Hz	60 Hz	(mm ²)	
	50 Hz	60 Hz	60 Hz	max.	Serie S Serie S	Serie E Serie E	Serie S Serie S	Serie E Serie E										
	max.	min.	max.	max.														
BAJA FRECUENCIA LOW FREQUENCY	DE 10/70	6	0,4	7,2	1,90	200	---	2845	---	10	25	70	84	0,5	0,75	1400	1700	20
	DE 15/70	15	0,8	18	4,76	90	130	1280	1849	15	25	70	84	0,5	0,75	1400	1700	
	DE 17/70	20	1,2	24	6,34	70*	100	996	1422	17	25	70	84	0,5	0,75	1400	1700	55*
	DE 20/70	30	1,8	36	9,51	50	70	711	996	20	25	70	84	0,5	0,75	1400	1700	
	DE 25/70	47	2,8	56	14,80	32	45	455	640	25	25	70	84	0,5	0,75	1400	1700	
FRECUENCIA MEDIA MEDIUM FREQUENCY	DE 10/140	12	0,6	14	3,70	200	---	2845	---	10	25	140	168	0,5	0,75	2800	3400	20
	DE 15/140	30	1,8	36	9,51	90	130	1280	1849	15	25	140	168	0,5	0,75	2800	3400	
	DE 17/140	40	2,4	48	12,68	70*	100	996	1422	17	25	140	168	0,5	0,75	2800	3400	55*
	DE 20/140	60	3,6	72	19,03	50	70	711	996	20	25	140	168	0,5	0,75	2800	3400	
	DE 25/140	95	5,7	114	30,12	32	45	455	640	25	25	140	168	0,5	0,75	2800	3400	

Caudal mínimo recomendado: 10% del máximo. Para caudales menores, recurrir a las unidades electrónicas de nuestra fabricación.

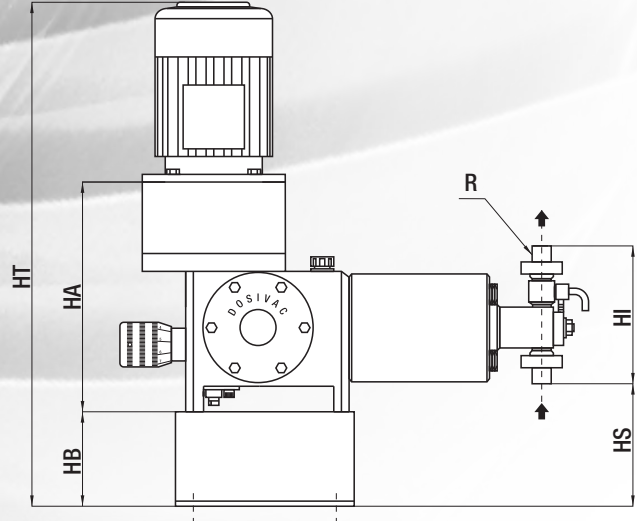
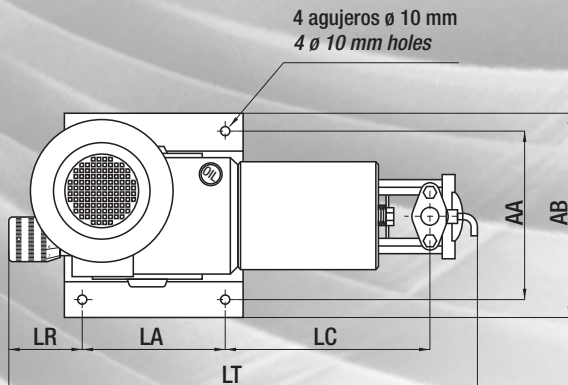
(*) Material de los asientos: Elastómero si la presión es ≤ 50 kg/cm²; PTFE si la presión es > 50 kg/cm².
Todos los modelos anteriores se fabrican también en versiones de doble cabezal (dúplex) con un único motor de accionamiento, contando con regulación independiente y performance igual a la simple para cada cabezal y el mismo motor.

Minimum flow recommended: no less than 10% of the maximum. For lower flows than the minimum we recommend our electronic accessory.

(*) Seats material: Elastomer if pressure is ≤ 700 PSI; PTFE if pressure is > 700 PSI.
The above table models are also available in double-head versions (duplex) actuated as well as their single-head counterparts by one motor. Each head, which is independently adjustable, features the same performance as the single-head version and the same motor.

Dimensiones

Dimensions



MODELOS / MODELS	UNIDAD / UNIT	AA	AB	HA	HB	HI	HS	HT	LA	LC	LR	LT	R*	
SIMPLE SINGLE	DE10-DE15	mm	190	230	258	105	153	137	583	160	227	103	550	NPT 1/4" F
		in	7,5	9,1	10,2	4,1	6,0	5,4	23,0	6,3	8,9	4,1	21,7	NPT 1/4" F
	DE17-DE20-DE25	mm	190	230	258	105	180	126	583	160	227	103	550	NPT 1/2" M
		in	7,5	9,1	10,2	4,1	7,1	5,0	23,0	6,3	8,9	4,1	21,7	NPT 1/2" M
DOBLE DOUBLE	DE10-DE15	mm	370	410	258	105	153	137	583	160	227	103	550	NPT 1/4" F
		in	14,6	16,1	10,2	4,1	6,0	5,4	23,0	6,3	8,9	4,1	21,7	NPT 1/4" F
	DE17-DE20-DE25	mm	370	410	258	105	180	126	583	160	227	103	550	NPT 1/2" M
		in	14,6	16,1	10,2	4,1	7,1	5,0	23,0	6,3	8,9	4,1	21,7	NPT 1/2" M

* M = MACHO / MALE - F = HEMBRA / FEMALE



Diagonal 154 (Rivadavia) N° 5945
B1657COX - Loma Hermosa (San Martín) - Buenos Aires - Argentina
Tel.: (54 11) 4769-1029 / 8666 - Fax: (54 11) 4841-0966
e-mail: bombas@dosivac.com - www.dosivac.com

COMPANY WITH
QUALITY SYSTEM
CERTIFIED BY DNV GL
= ISO 9001 =