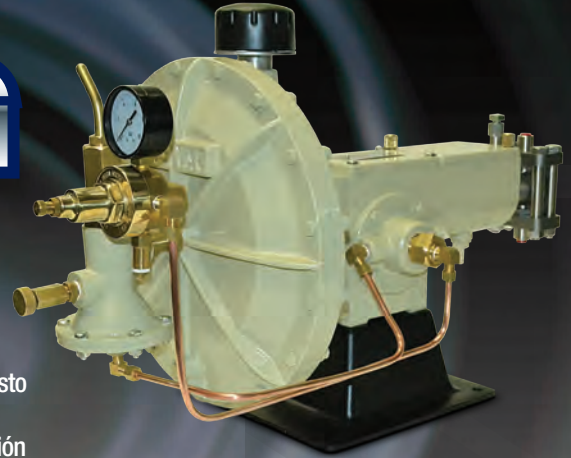


BOMBAS DOSIFICADORAS A EMBOLO BUZO DE ACCIONAMIENTO NEUMATICO

PNEUMATIC DRIVEN PLUNGER METERING PUMP

DEN-G



Las bombas de la serie DENG son bombas dosificadoras de desplazamiento positivo a émbolo buzo, accionadas neumáticamente. Sus principales campos de aplicación se encuentran en el procesamiento de gas, inyección de metanol e inhibidores de corrosión y diversos procesos propios de la industria petrolera. Tienen la capacidad de dosificar a elevada presión (hasta 12000 PSI). Son simples de operar y su diseño compacto y robusto minimiza el mantenimiento necesario. Gracias a la regulación de las velocidades de succión e inyección, son especialmente apropiadas para dosificar líquidos de baja tensión de vapor. Existe una versión opcional para manejar sour gas.

DENG series pumps are positive displacement plunger metering pumps, which are pneumatically operated.

Their principal application field relies on gas processing, methanol and corrosion inhibitors injection, as well as other several processes in the oil industry. They are capable of metering at high pressure (up to 12000 PSI).

They are simple to operate and its compact and robust design reduces the need of maintenance.

Due to their regulation of suction and injection speeds they are especially suitable for metering low vapor pressure liquids. There is also an optional version available for handling sour gas.

■ Características Especiales

- Cabezal en acero inoxidable AISI 316
- Doble válvula de succión e inyección
- Grifo de purga incorporado al cabezal
- Válvulas cerámicas sobre asientos de inoxidable
- Embozo buzo cerámico
- Conexiones de succión e inyección 1/4" FNPT
- Engrasador manual de empaquetadura
- Servo válvula de accionamiento con regulación de frecuencia manual
- Válvula de seguridad sobre el diafragma motor
- Regulador de presión con manómetro indicador de entrada de gas al distribuidor
- Empaquetadura multi vee "Hard Type" (Opción VITON ó PTFE)
- Frecuencia de bombeo: Máxima 60 [1/min] Mínima 5 [1/min]
- Visor de nivel de aceite y tapón de drenaje lateral
- Cabezal removible con solo 4 tornillos para facilitar reemplazo del mismo
- Fácil acceso a zona de la empaquetadura sin destapar caja de mecanismo
- Respiradero del diafragma motor con filtro

■ Special Features

- AISI 316 Stainless steel head
- Double suction and injection valve.
- Built-in purge tap on the head.
- Ceramic valves on AISI 316 seats.
- Ceramic plunger.
- 1/4" female NPT connections for suction and injection.
- Manual grease jack.
- Operation servo assisted valve with manual frequency adjustment.
- Safety valve over the engine diaphragm.
- Pressure regulator with manometer which indicates gas entering into the distributor.
- 'Hard Type' multi vee packing (optional VITON or PTFE)
- Pumping rate: Maximum 60 [1/min] Minimum 5 [1/min].
- Oil level sight window and side drain cap.
- Detachable head with only 4 screws for easy replacing.
- Easy access to the plunger packing zone without need to open the mechanism box.
- Motored diaphragm vent with filter.

DOSIVAC



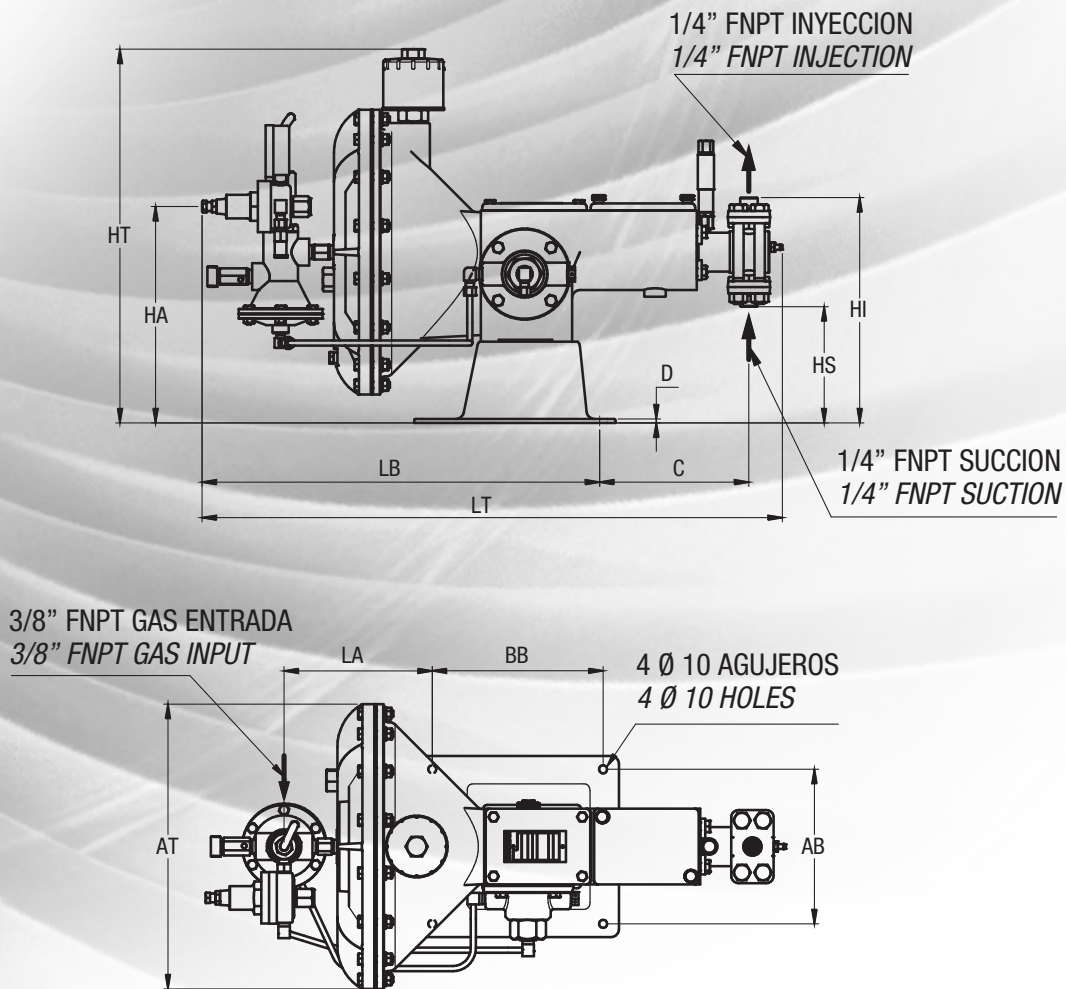
■ Especificaciones Técnicas

■ Technical Specifications

MODELO MODEL	MAXIMA PRESION ALIMENTACION 3,4 kg/cm ² (50 PSI) MAXIMUM INPUT PRESSURE 3.4 kg/cm ² (50 PSI)						Diámetro Pistón Piston Diameter	PESO WEIGHT	
	Rango Caudal / Flow Rate				Presión Máxima Maximum pressure				
	MAX. @ 60 epm		MIN. @ 5 epm						
	L / H	GPH	L / H	GPH	kg/ cm ²	PSI	mm	kg	lb
DENG 06	2	0,53	0,17	0,04	840	12000	6,5	26,5	58,5
DENG 09	5	1,32	0,42	0,11	840	12000	9,5		
DENG 13	10,5	2,77	0,88	0,23	560	8000	13		

■ Dimensiones

■ Dimensions



DENG	UNIT	AB	AT	BB	C	D	HA	HI	HS	HT	LA	LB	LT
	mm	190	350	210	185	6	265	280	145	460	180	490	715

