

BOMBAS PARA VACIO POR ANILLO DE AGUA MONOBLOCK

LIQUID RING VACUUM SINGLE-BLOCK PUMPS

DSHC

ELECTROBOMBAS PARA VACIO
DE MINIMO MANTENIMIENTO
Requieren sólo agua de alimentación.

MINIMUM MAINTENANCE
ELECTRIC VACUUM PUMPS
They require service water only.



■ Características Especiales

- **Mínimo espacio ocupado:**
Gracias a su diseño monoblock con el motor de accionamiento, al reemplazo de la segunda etapa por una simple válvula de expulsión tipo Flapper, y a sus sellos axiales de última generación.
- **Se recomienda su uso cuando:**
 - No se requieren vacíos superiores al 96% del absoluto (30 mm Hg).
 - Existe la posibilidad de succión de líquidos o vapores en cantidades que afectarían a cualquier bomba en baño de aceite o similares.
 - Siempre que el servicio requerido se caracterice por gran desplazamiento volumétrico, funcionamiento continuo y posibilidad de succión de barros leves u otros elementos indeseables que con el sistema son arrastrados hacia el exterior por el agua de alimentación junto con el aire y los vapores.
- **Aplicaciones:**
 - Cocción y/o concentrado a baja temperatura de: mosto, jaleas, dulces, jarabes, etc.
 - Vacío central para clínicas médicas o laboratorios.
 - Termoformado de termoplásticos.
 - Calibración de tubos de termoplásticos extrudados.
 - Máquinas para la industria cárnica.
 - Desgasificado y deshidratado para la impregnación de madera u otro material poroso.
 - Enfriamiento rápido (evaporación rápida de la humedad en frutas, verduras, etc., lográndose un veloz descenso de la temperatura).
 - Industria textil (tratamiento de diferentes fibras, planchado).
 - Desodorizado (eliminando gases indeseables en sustancias químicas, productos alimenticios, etc.).
 - Destilación a baja temperatura (extracción en vacío de fracciones volátiles).
 - Eviscerado (eliminación de vísceras en aves, pescados, etc.).
 - Aceleración de filtrado, reduciendo la presión en la descarga del filtro (ej.: filtros rotativos).
 - Equipos de esterilización hospitalaria.
 - Succión para odontología.
 - Etiquetadoras, envasadoras, carbonatadoras, etc.
 - Construcciones varias en fibrocemento.
 - Cebado de bombas centrífugas.
 - Depresión de napas en suelos.

■ Special Features

- **Minimal space requirement:**
The close coupled design, the replacement of the second stage for a Flapper-type exhaust valve and its axial seals of new generation.
- **Recommended whenever:**
 - *The required vacuum level is below the 96% of the absolute (30mmHg).*
 - *There is a risk of aspirating liquids and vapors in amounts that would damage any oil vacuum pump or similar.*
 - *A process entails large volume displacements, continuous service and the risk of aspirating mild sludge or other undesired elements which will be expelled along with the service liquid, air and vapor through the exhaust.*
- **Engineering applications:**
 - *Low temperature cooking and /or concentration for must, preserves, jelly, jam, syrup, etc.*
 - *Central vacuum for hospitals and laboratories.*
 - *Plastic thermoforming.*
 - *Calibration of extruded thermoplastic tubes.*
 - *Degasification and dehydration of wood and other porous materials for subsequent impregnation*
 - *Meat industry equipment.*
 - *Dehydration of wood and other porous materials for subsequent impregnation.*
 - *Fast cooling (fast evaporation of humidity in fruit, vegetables, etc. achieving a quick temperature drop).*
 - *Textile industry (treatment of several fibers, ironing).*
 - *Deodorizing (not-desired gases removing from chemicals, foods, etc.).*
 - *Low temperature distillation (extraction of volatile fractions).*
 - *Cleaning and removing of entrails of poultry, fishes, etc.*
 - *Filtering acceleration, reducing the filter discharge pressure (for example, in rotary filters).*
 - *Hospital sterilization equipment.*
 - *Suctioners for odontology.*
 - *Labelers, packers, carbonators, etc.*
 - *Manufacturing of cement fiber materials.*
 - *Priming of centrifugal pumps.*
 - *Depression of ground water sources*

DOSIVAC



Especificaciones Técnicas

Technical specifications

MODELO MODEL	MOTOR / MOTOR				DESPLAZAMIENTO / DISPLACEMENT				VACIO MAX. MAX VACUUM	CAUDAL DE AGUA WATER FLOW (aprox)		PESO WEIGHT	
	50 HZ		60 HZ		50 HZ		60 HZ			50 HZ	60 HZ	kg	lbs
	HP	R.P.M.	HP	R.P.M.	l/min	m³/h	l/min	m³/h	Torr *	l/min	l/min		
DSHC 400	1	2860	1,5	3460	400	24	480	28,8	30	2,5	3	18	40
DSHC 800	2	2860	3	3440	800	48	960	57,6	30	5	6	28	62
DSHC 1250	4	2910	5	3500	1250	75	1500	90	30	7	8	48	106
DSHC 1810	5,5	2875	7,5	3460	1800	108	2160	130	30	7	8	60	132
DSHC 2500	5,5	1440	7,5	1740	2500	150	3000	180	30	12	14	95	210
DSHC 3000	7,5	1445	10	1750	3000	180	3600	213	30	19	22	95	210
DSHC 4500	10	1450	15	1760	4500	270	5400	324	30	20	23	160	353
DSHC 6300	15	1460	20	1760	6300	378	7560	450	30	20	23	234	516

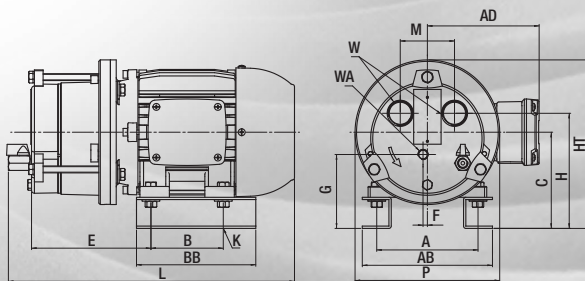
* Para lograr presiones de succión entre 30 y 6 Torr puede recurrirse a eyectores atmosféricos o con vapor.

To achieve suction pressures between 30 and 6 Torr, atmospheric or vapor ejectors could be used.

Dimensiones.

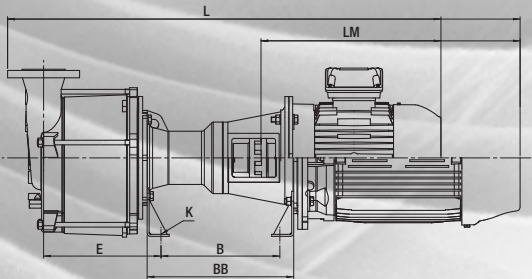
Versiónes compactas.

DSHC 400, 800, 1250, 1810, 2500, 3000 y 4500.



Versiónes con caballete.

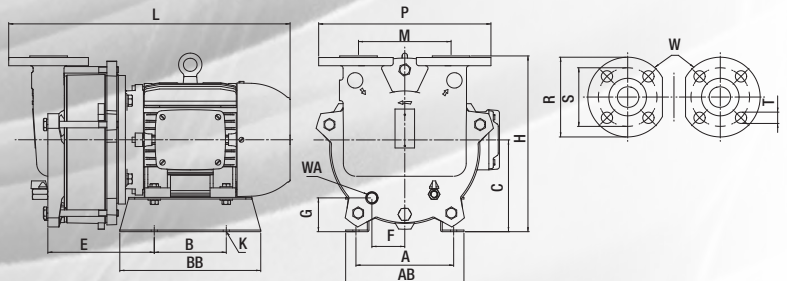
DSHC 3000 C, 4500 C y 6300 C.



Dimensions.

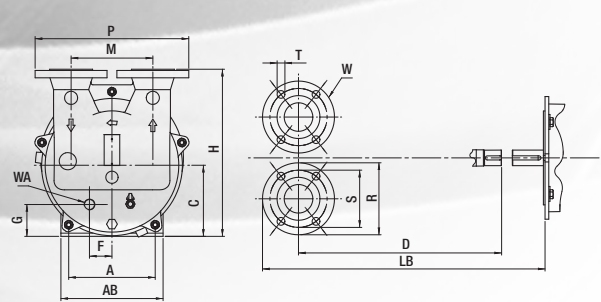
Compact versions.

DSHC 400, 800, 1250, 1810, 2500, 3000 and 4500.



Long coupled.

DSHC 3000 C, 4500 C and 6300 C.



MODELO MODEL	UNIDAD UNIT	DIMENSIONES / DIMENSIONS																			CONEXIONES CONNECTIONS			
		A	AB	AD	B	BB	C	D	E	F	G	H	HT	K	L	LM	LB	M	P	R	S	T	W	WA
DSHC 400	mm/in	125/4,9	150/5,9	136/5,4	100/3,9	127/5,0	80/3,1	--	150/5,9	5/0,2	55/2,2	104/4,1	165/6,5	10/0,4	370/14,6	--	--	60/2,4	165/6,5	--	--	--	BSPT 3/4"	BSPT 1/4"
DSHC 800	mm/in	140/5,5	180/7,1	155/6,1	100/3,9	155/6,1	133/5,2	--	165/6,5	6/0,2	102/4,0	159/6,3	233/9,2	10/0,4	396/15,6	--	--	75/3,0	200/7,9	--	--	--	BSPT 1"	BSPT 1/4"
DSHC 1250	mm/in	160/6,3	200/7,9	165/6,5	140/5,5	275/10,8	147/5,8	--	186/7,3	16/0,6	99/3,9	177/7,0	272/10,7	12/0,5	470/18,5	--	--	85/3,3	250/9,8	--	--	--	BSPT 1 1/4"	BSPT 1/2"
DSHC 1810	mm/in	190/7,5	230/9,1	190/7,5	140/5,5	275/10,8	157/6,2	--	209/8,2	16/0,6	110/4,3	187/7,4	282/11,1	12/0,5	510/20,1	--	--	85/3,3	250/9,8	--	--	--	BSPT 1 1/4"	BSPT 1/2"
DSHC 2500	mm/in	190/7,5	220/8,7	--	140/5,5	274/10,8	182/7,2	--	211/8,3	64/2,5	69/2,7	345/13,6	--	12/0,5	553/21,8	--	--	180/7,1	335/13,2	155/6,1	114/4,5	22/0,9	ASA 300 1 1/2"	BSPT 1/2"
DSHC 3000	mm/in	216/8,5	256/10,1	--	200/7,9	360/14,2	192/7,6	--	233/9,2	64/2,5	79/3,1	355/14,0	--	12/0,5	610/24,0	--	--	180/7,1	335/13,2	155/6,1	114/4,5	22/0,9	ASA 300 1 1/2"	BSPT 1/2"
DSHC 4500	mm/in	216/8,5	256/10,1	--	200/7,9	360/14,2	192/7,6	--	282/11,1	55/2,2	76/3,0	409/16,1	--	12/0,5	704/27,7	--	--	200/7,9	378/14,9	178/7,0	140/5,5	19/0,7	ASA 150 2 1/2"	BSPT 3/4"
DSHC 3000 C	mm/in	216/8,5	250/9,8	--	262/10,3	328/12,9	192/7,6	375/14,8	208/8,2	64/2,5	79/3,1	355/14,0	--	15/0,6	940/37,0	425/16,7	570/22,4	180/7,1	335/13,2	155/6,1	114/4,5	22/0,9	ASA 300 1 1/2"	BSPT 1/2"
DSHC 4500 C	mm/in	216/8,5	250/9,8	--	262/10,3	328/12,9	192/7,6	469/18,5	258/10,2	55/2,2	76/3,0	409/16,1	--	15/0,6	1073/42,2	490/19,3	663/26,1	200/7,9	378/14,9	178/7,0	140/5,5	19/0,7	ASA 150 2 1/2"	BSPT 3/4"
DSHC 6300 C	mm/in	216/8,5	250/9,8	--	294/11,6	360/14,2	192/7,6	514/20,2	303/11,9	55/2,2	76/3,0	409/16,1	--	15/0,6	1228/48,3	598/23,5	740/29,1	200/7,9	378/14,9	178/7,0	140/5,5	19/0,7	ASA 150 2 1/2"	BSPT 3/4"

(*) Esquema corresponde a versiones punta de eje Libre para acción a polea

(*) Drawing corresponding to free shaft versions for pulley driving



Diagonal 154 (Rivadavia) N° 5945
 B1657COX - Loma Hermosa (San Martín) - Buenos Aires - Argentina
 Tel.: (54 11) 4769-1029 / 8666 - Fax: (54 11) 4841-0966
 e-mail: bombas@dosivac.com - www.dosivac.com

COMPANY WITH
 QUALITY SYSTEM
 CERTIFIED BY DNV GL
 = ISO 9001 =